
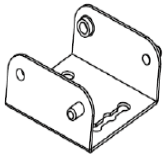
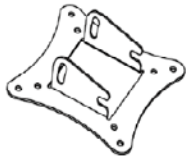




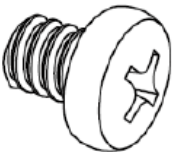
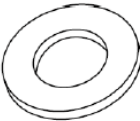
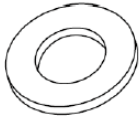

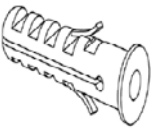

Registracija in spremljanje delovnega časa – eTM

Montaža prijavne konzole na steno

V paketu ste prejeli:

1x Prijavna konzola eTM	
1x Stenska plošča za pritrditev na steno (a)	
1x Nosilec za prijavno konzolo (b) - je že pritrjen na konzolo	



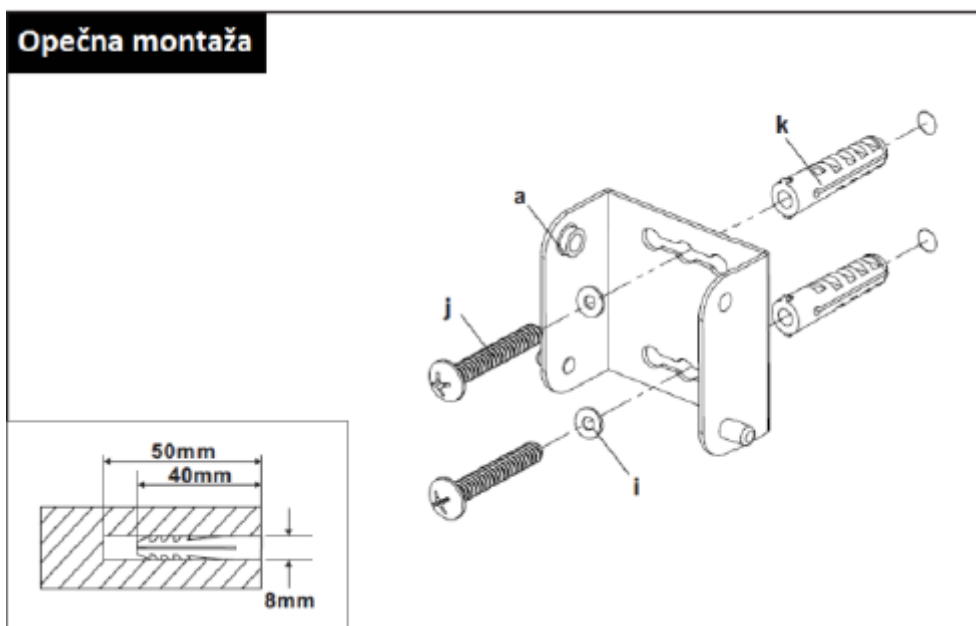
2x Vijak M6x10 (g)	
2x Podložka M6 (h)	
2x Podložka (i)	
2x Stenski vijak (j)	
2x Betonski vložek (k)	
1x POE adapter za napajanje	



Montaža prijavne konzole

Montaža stenske plošče

S pomočjo stenske plošče, označite lokacije dveh lukenj. Zvrtajte označeni luknji z 8mm svedrom in najmanj 50mm globine. Vstavite vložek(k) v vsako luknjo. Poskrbite da so vložki poravnani z zidom in trdno v luknjah.

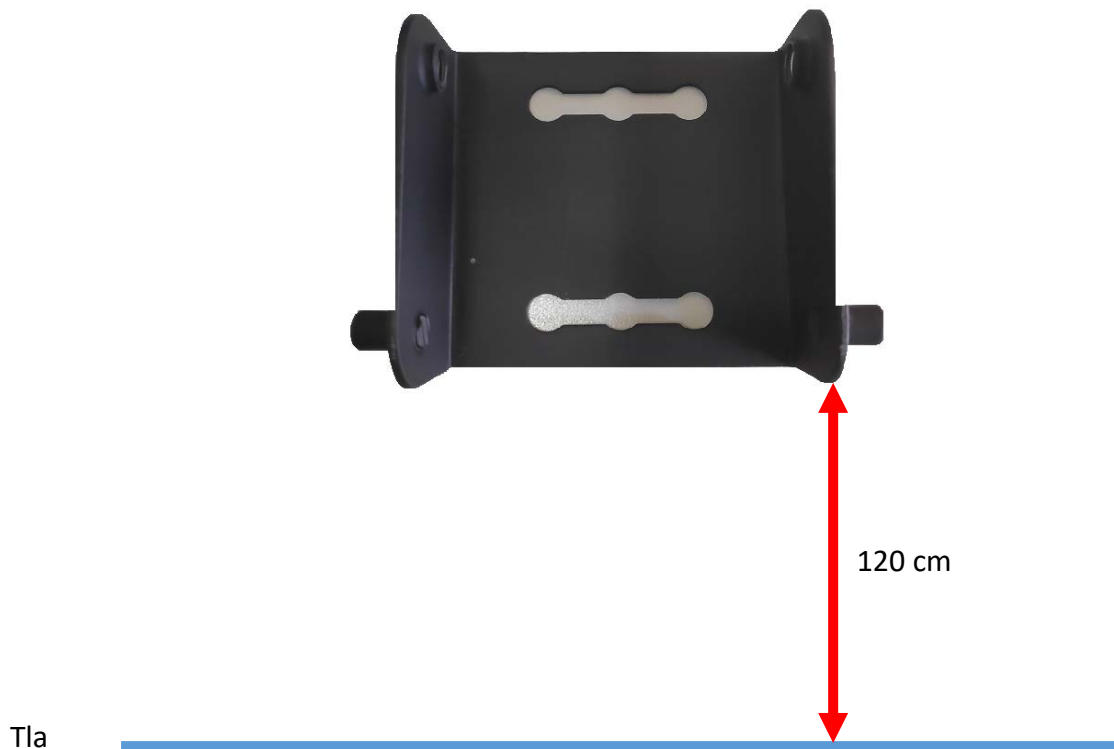


Priloženo stensko ploščo pritrдите na steno s pomočjo dveh podložk in vijakov. Pri tem pazite, da je stenska plošča pravilno obrnjena, kot prikazuje spodnja slika (puščica navzgor).



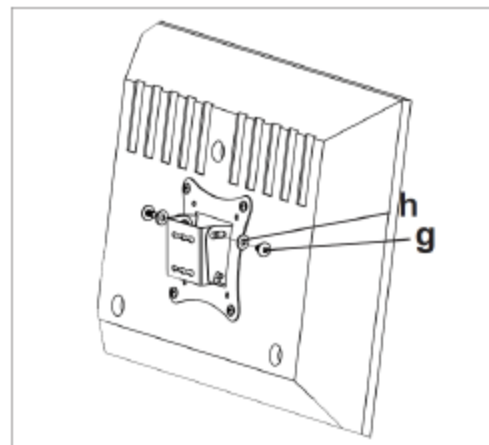
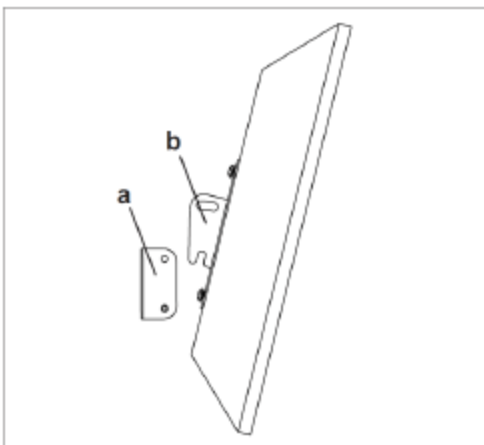


Višina do spodnjega roba stenske plošče od tal znaša 120 cm.



Namestitev prijavnice na stensko ploščo

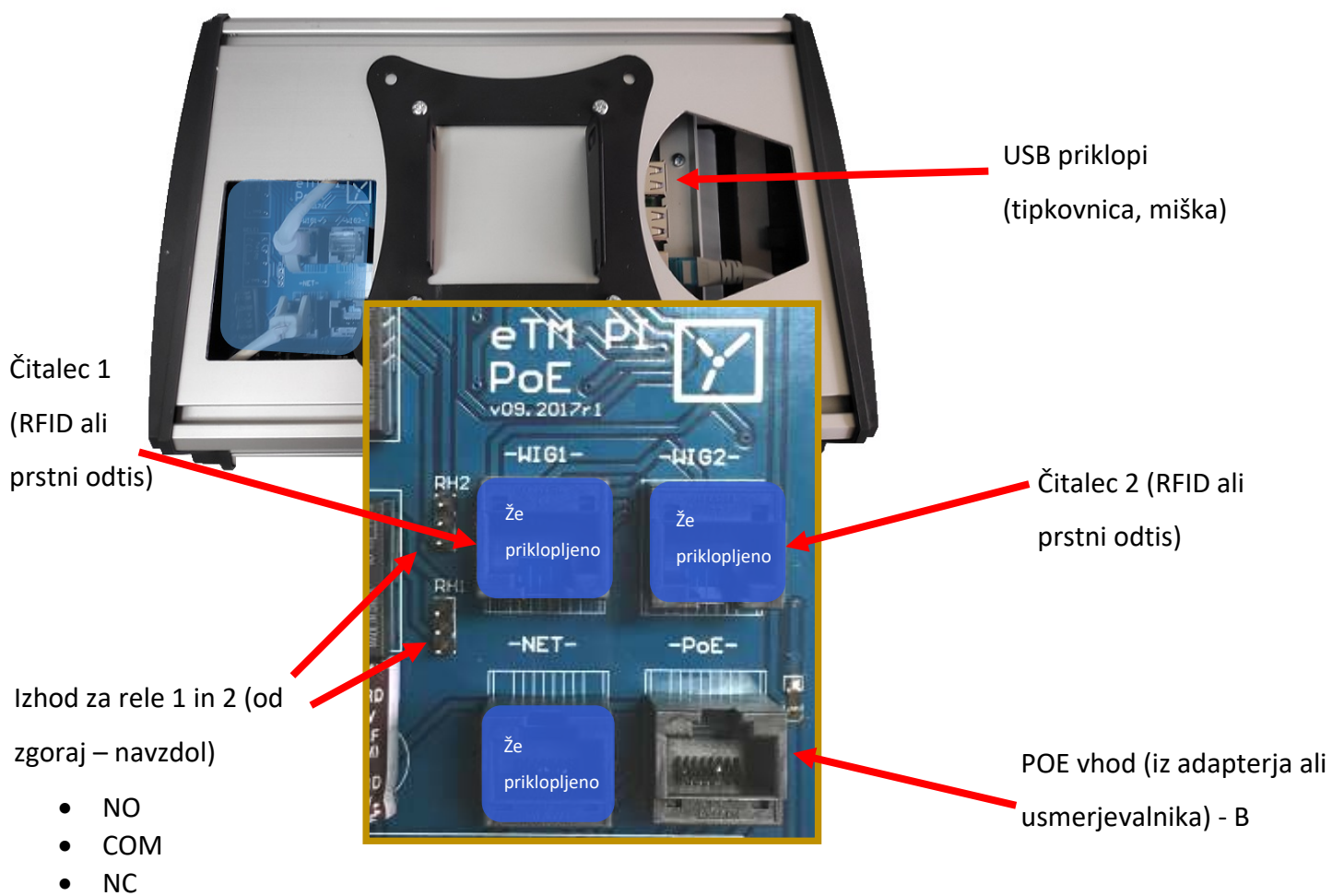
1. Nataknite nosilec prijavnice(b) na stensko ploščo(a).
2. Z uporabo podložk(h) in M6x10 vijakov(g) pritrdite nosilec na ploščo pod željenim kotom.





Priklop konzole

Spodnja slika prikazuje priključke v katere morate vklopiti ustrezne RJ45 priključke. V večini primerov je potrebno priklopiti samo POE vhod – B (iz adapterja).





Priklop POE vhod – A (iz adapterja) v POE vhod – (B) na konzoli izvedete tako, kot je prikazano na spodnji sliki (modri kabel). Mrežni kabel priklopite v POE vhod adapterja– (C).

Priklop LAN, mreža (C)

